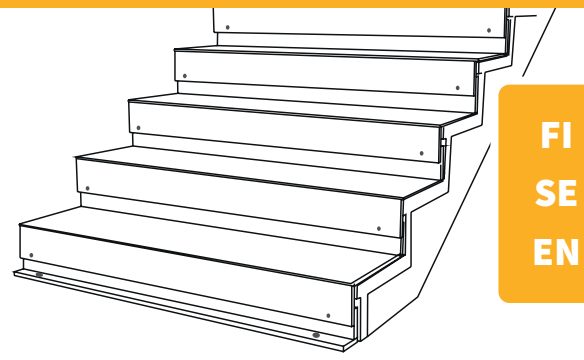


PORRASSUOJAT

STAIR PROTECTORS | TRAPPSKYDD



FI
SE
EN

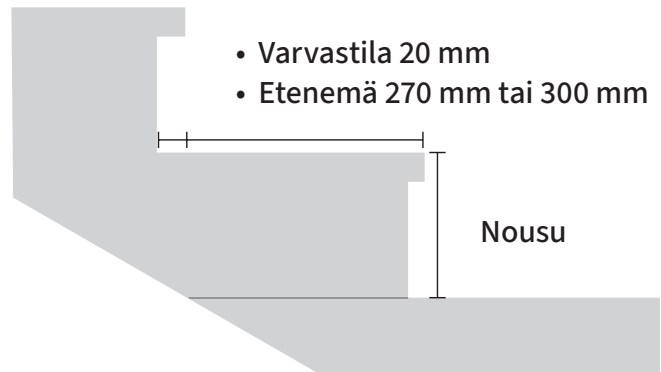
KIILAX PORRASSUOJA: portaiden suojaukseen rakennus- ja saneerausaikana.



PORRASSUOJA voidaan asentaa portaisiin, joissa askelman:

- etenemä on 270 ja varvastila 20 mm
- etenemä on 300 mm
- nousu on 120–190 mm

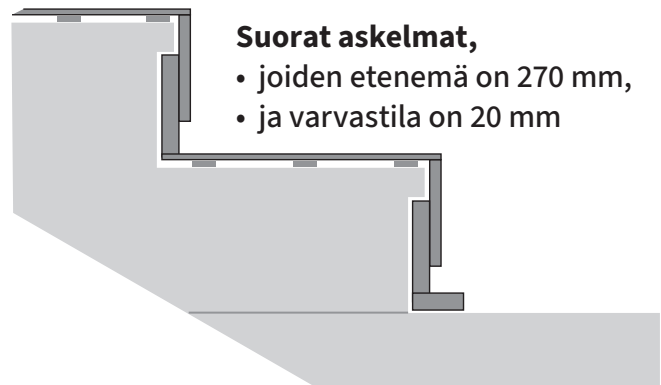
Askelsuojan pohjassa olevat pehmusteet mahdollistavat veden, ilman ja pölyn liikkumisen suojan ja askelman välissä. Tämä estää askellankun vaurioitumista sekä värjäytymistä.



TRAPPSKYDDET kan installeras på trappor där:

- stegdjupet är 270 mm och tåutrymmet är 20 mm
- stegdjupet är 300 mm
- steghöjden är 120–190 mm

De dämpande kuddarna på undersidan av trappskyddet möjliggör att vatten, luft och damm kan röra sig mellan skyddet och steget. Detta förhindrar skador och missfärgning av steget.

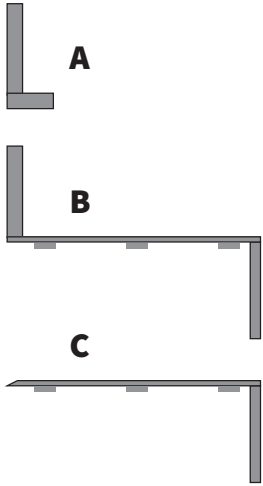


THE STAIR PROTECTOR can be installed on stairs where

- the tread depth is 270 mm with a nosing of 20 mm
- the tread depth is 300 mm
- the rise is 120–190 mm.

The cushions on the underside of the stair protector allow water, air, and dust to move between the protector and the step. This prevents damage and discoloration of the tread.





A ALOITUSKAPPALE

Starting piece | börja stycke

B ASKELSUOJA

Stair protector | trappskydd

C LOPETUSKAPPALE

Finishing piece | slutstycke

PUURUUVIT, MAX 30 MM

Wooden screws | träskruvar

RUUVIANKKURIT

Screw anchors | betongskruvar

TÄRKEÄÄ

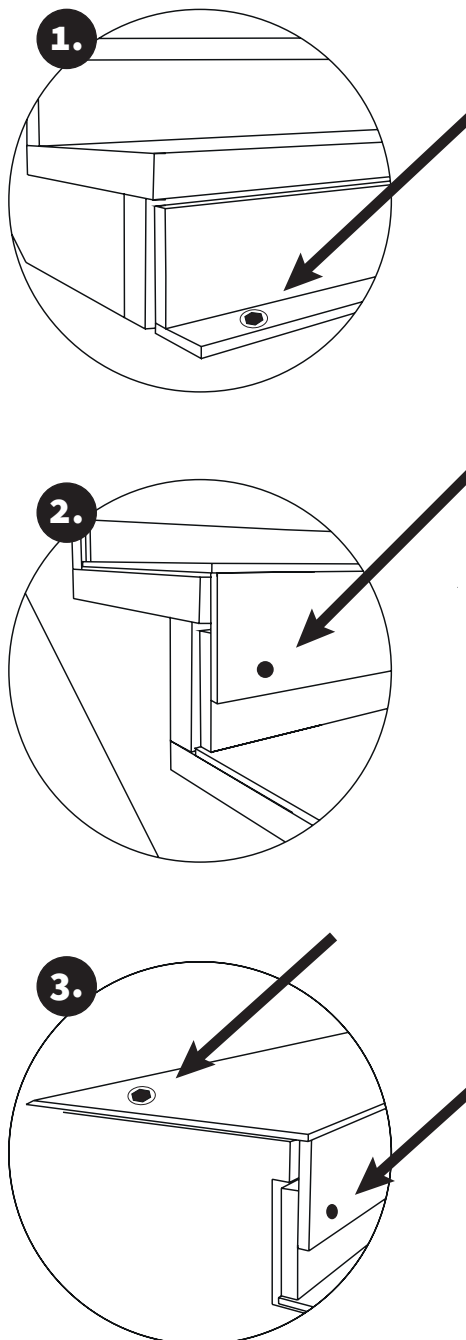
Kaikki suojat on kiinnitettävä toisiinsa ruuvein.

VIKTIGT

Varje trappskydd måste fästas med skruv till varandra.

IMPORTANT

Every step protector must be secured with screws to each other.



Aseta aloituskappale A paikoilleen. Kiinnitä se lattiaan kahdella ruuviankkurilla.

- Place the starting piece A in position and secure it with two screw anchors.
- Placera början stycke A och fäst det med två betongskruvar.

Aseta ensimmäinen askelsuoja B paikoilleen. Kiinnitä se kahdella puuruuvilla aloituskappaleeseen. Asenna loput askelsuojat vastaavalla tavalla. Tärkeää: kiinnitä jokainen askelsuoja puuruuveilla toisiinsa.

- Place the first stair protector B in position and secure it to the starting piece with two wooden screws. Install the remaining stair protectors in the same way. Important: Secure each stair protector to the next with screws.
- Placera det första trappskyddet B och fäst det med två skruvar i början stycket. Upprepa proceduren till toppen av trappan. Viktigt! Fäst varje trappskydd med skruvar till varandra.

Aseta lopetuskappale C paikoilleen. Kiinnitä se puuruuveilla viimeiseen askelsuojaan sekä ruuviankkureilla lattiaan.

- Place the finishing piece C in position and secure it to the last stair protector with screws, and to the floor with screw anchors.
- Placera slutstycket C och fäst det med skruvar till det sista trappskyddet och med betongskruvar i golvet.

