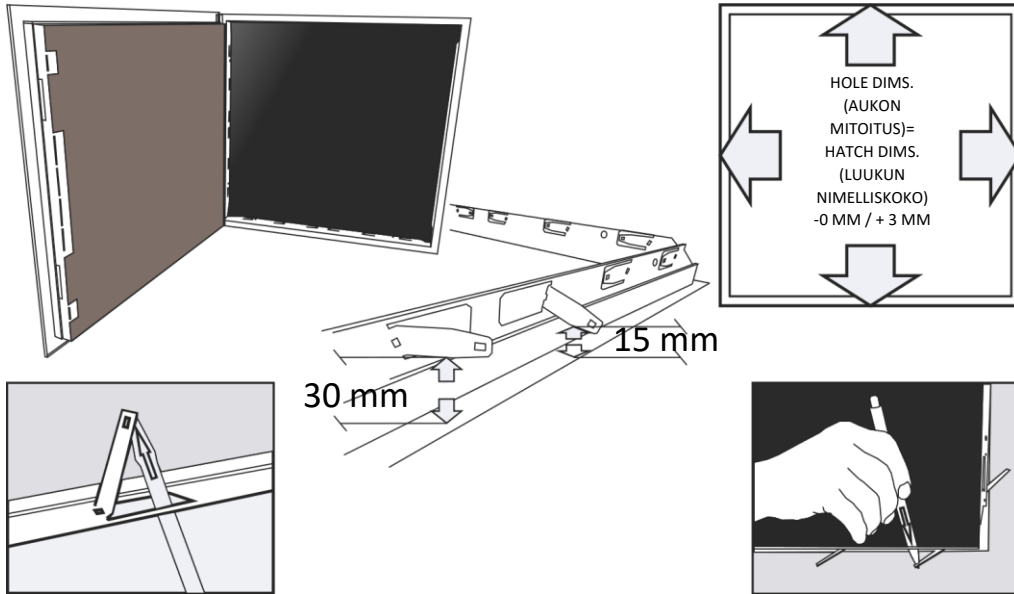


EI30PTL and EI60PTL Installation instruction Monteringsanvisningar



Asennusohje pikakiinnityksellä levyseinään

1. Merkitse luukun paikka ja aukon reunat.
2. Leikkaa aukko tarkasti, huomioi ristimitta.
3. Aseta luukku aukkoon auki asennossa.
Työnnä pikakiinnikkeet levyn taakse siten että luukun kehys asettuu tiukasti levyntaakse vasten. Pikakiinnike kiristyy sitä enemmän mitä kauemmas sen kärki työnnetään kehuksestä pois päin. Kaikki pika kiinnikkeet tai ruuvi/naulakiinnitys paikat on käytettävä, tarkista että kehys on tiukasti levyntaakse vasten.
4. Sulje kansi ja käännä salpalukot kiinni asentoon.

Luukun kansi pidettävä kiinni ja lukittuna.

Luukun asentamisessa muutoin kuin pikakiinnikkein, luukun kehuksestä olevista kaikista rei'istä (halk. 6,0 mm), käytettävä tarkoitukseen soveltuvia kiinnitystarvikkeita.
- esim. pelti- ja puurankaan ruuvein, (vähintään 4,5*35 mm)
- harkkoseinään voi käyttää myös nautoja. (vähintään 2,9*65 mm)

Kaikissa tuotteeseen liittyvissä kysymyksissä ota yhteys valmistajaan.

Monteringsanvisningar med snabbfäste till platta konstruktion.

1. Märk ut luckans position och öppningens kanter.
2. Skär ut hålet noggrant, observera måtten.
3. Öppna luckan och placera ramen i hålet. Tryck ut snabbfästena bakom gipsskivan så att luckans ram vilar stadigt mot skivans yta. Snabbfästet spänns åt ju mer spetsen skjuts utåt ur ramen. Se till att alla fästena är utskjutna och att ramen sitter stadigt mot skivans yta
4. Stäng luckan och stäng låshakarna.

Luukan ska hållas stängd och låst.

Om luckan inte fästs med snabbfästen ska den fästas genom alla hålen i ramen som har diametern 6mm.
Välj lämplig infästning exempelvis:
- Skruvar för plåt- och träramar (min. 4,5*35 mm)
- Spik för blockväggar (min. 2,9*65 mm)

Vid frågor, kontakta tillverkaren.

Installation instruction rapid fastening to board construction

1. Mark and measure the place for the control hatch.
2. Cut the hole carefully and observe the diagonal measurements.
3. Place the frame of the hatch into the hole having the panel open. Bend the rapid fasteners to behind of the gypsum board and make sure that the frame is tightly fitted against the board. The rapid fasteners tighten once bending further away from the frame. Make sure that all the rapid fasteners are tightened and that the frame is settled evenly and tightly against the plaster board.
4. Close the door and lock the latches.

Control hatch must be kept closed and locked.

**Other installation methods:
When not mounting the hatch with rapid-fasteners the hatch must be installed from every hole on the frame with a diam. 6,0 mm.**

Fasteners must be appropriate for the surrounding material.

Examples
- stud frame, metallic or wooden with screws (min. 4,5*35 mm)
- lightweight or porous concrete with nails (min. 2,9*65 mm)

For questions regarding the product, please contact the manufacturer.

EI30PTL and EI60PTL Installation instruction

Monteringsanvisningar

Luckan är typgodkänd för stående montering.

Luckan kommer alltid att monteras enligt monteringsanvisningarna. Luckans konstruktion får ej ändras. Brandtätningar eller brandisolering installerade i luckan får ej tas bort. En skadad lucka får inte användas. Om det uppkommer skador i luckan ska den bytas ut mot en ny.

Monteringsanvisningen levereras med produkten och kan även laddas ner från vår hemsida www.kiilax.fi

Bekanta dig med typgodkännandet, som kan laddas ner från vår hemsida www.kiilax.fi

Vid val av lucka ska hänsyn tas till byggnadens brandklass, platsen för produktens placering och dess brandklass.

Bestämmelser om mellanväggar och tak finns i den finska bygglagen i del E1. Kontrollera gällande föreskrifter och lagstiftning på www.finlex.fi, mer information kontakta brandmyndigheter eller byggnadsinspektionen.

Bifoga brandluckornas information i fastighetens handlingar och i huspärmerna.

OBS!

Branddörren ska alltid hållas stängd och låst.

Luckans vikt måste tas i hänsyn vid öppning av de takmonterade luckorna.

Om du har några frågor om produkten, vänligen kontakta tillverkaren på info@kiilax.fi.

