

**PAKKAUKSESSA MUKANA:**

Maatelineen osat:

1. Vaakapalkki	2 kpl
2. Päätypalkki	2 kpl
3. Jalka	4 kpl
4. Kiinnityskisko	2 kpl
5. Jalkatuki	2 kpl
6. Vedenoijain	1 kpl

Tarvik pussit (ruuvi ja vaimennin)

**RUUVIPUSSI:**

- Ruuvi DIN933 M8x20	16 kpl
- Mutteri M8 DIN934	4 kpl
- Jousialuslaatta M8 DIN6796	20 kpl

**VAIMENNINPUSSI:**

- Kumivaimennin Ø30 mm x 20 mm UK/UK M8 x n.23 mm	4 kpl
- M8 mutteri ZN	8 kpl
- M8 korilaatta ZN DIN 9021	4 kpl
- M8 aluslevy ZN DIN125	4 kpl
- M8 lukkoaluslevy hammastettu DIN 6798 A-malli	8 kpl

## Asennusohje

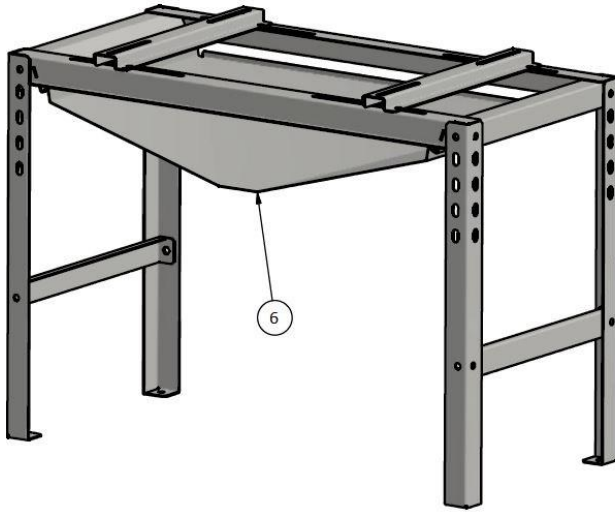
Kokoa maataline tasaisella alustalla.

1. Kiinnitä runko (osat 1 ja 2) ja jalat (osa 3) ruuveilla toisiinsa (DIN933 M8x20). Valitse samalla sopiva korkeus. Varmista, että jalkojen korkeussäätö on joka kulmasta samassa kohdassa.
2. Kiinnitä jalkatuet (osa 5) jalkojen väliin. Kiristä tukiosat.
3. Asenna ulkoyksikön kiinnityskiskot (osa 4) ruuveilla (DIN933 M8x20) ja muttereilla (M8 DIN934) maatalineen päälle.  
Varmista etäisyys yhteensopivaksi ulkoyksikön kiinnityskohtien kanssa.

**HUOM. Maksimietäisyys kiinnityskohdille ~715 mm, kun kannattimien pultit osoittaa "sisään päin".**

**HUOM. Minimietäisyys kiinnityskohdille ~185 mm, kun kannattimien pultit osoittaa "ulos päin".**

4. Kiinnitä maataline jaloissa olevien reikien kohdalta lopulliseen sijaintiinsa.
5. Suorita loppukiristys.



### Vedenojaimen asennus telineeseen

1. Asenna vedenohjain (osa 6) liu'uttamalla kiskoja pitkin, kunnes vedenojaimen kiinnitysreiät ovat kiskoissa olevien reikien kanssa kohdakkain.

### Maalausohje

Pulverimaalattu RAL9010 valkea, päällemaalaus vain liuotinpohjaisilla maaleilla. Varmista soveltuvuus maalikaupiaaltasi.

### Käyttöohje

Tarkista telineen ruuvien kireys kerran vuodessa.

**Kaikissa tuotteeseen liittyvissä kysymyksissä käänny valmistajan puoleen, [info@kiilax.fi](mailto:info@kiilax.fi)**